

# **Преобразователи частоты**

**Vacon 20**

**Краткое руководство по подключению  
внешних цепей и настройке параметров  
для работы в режиме ПИД –  
регулирования**

**г. Москва**

**2012 г.**

## Краткое руководство по подключению внешних цепей и настройке параметров преобразователя частоты Vacon 20 для работы в режиме ПИД – регулирования

Использование встроенного ПИД-регулятора позволяет управлять двигателем в режиме автоматического поддержания заданного параметра – режим ПИД-регулирования.

Для работы в режиме ПИД-регулирования необходимо установить минимальный набор параметров:

- **P17.2 = 0** – маскировка параметров снята;
- **P1.1 = ...** - номинальное напряжение двигателя (см. шильдик двигателя);
- **P1.2 = ...** - номинальная частота двигателя (см. шильдик двигателя);
- **P1.3 = ...** - номинальная скорость вращения двигателя (см. шильдик двигателя);
- **P1.4 = ...** - номинальный ток двигателя (см. шильдик двигателя);
- **P1.5 = ...** - cosφ двигателя (см. шильдик двигателя);
- **P1.7 =  $I_n^*$  ...** - ограничение тока, подаваемого преобразователем частоты на двигатель;
- **P3.1 = ...** - min задаваемая частота вращения двигателя (ограничена 0 Гц);
- **P3.2 = ...** - max задаваемая частота вращения двигателя (ограничена 320 Гц);
- **P3.3 = 6** – активирован ПИД-регулятор;
- **P4.2 = ...** - время разгона от 0 Гц до max Гц;
- **P4.3 = ...** - время торможения от max Гц до 0 Гц;
- **P15.4 = 1** – сигнал обратной связи AI2.

Параметры указаны для датчика давления с выходным сигналом 4...20 мА.

Набор остальных параметров определяется схемой подключения.

## 1. Управление с клемм, задание параметра с клемм

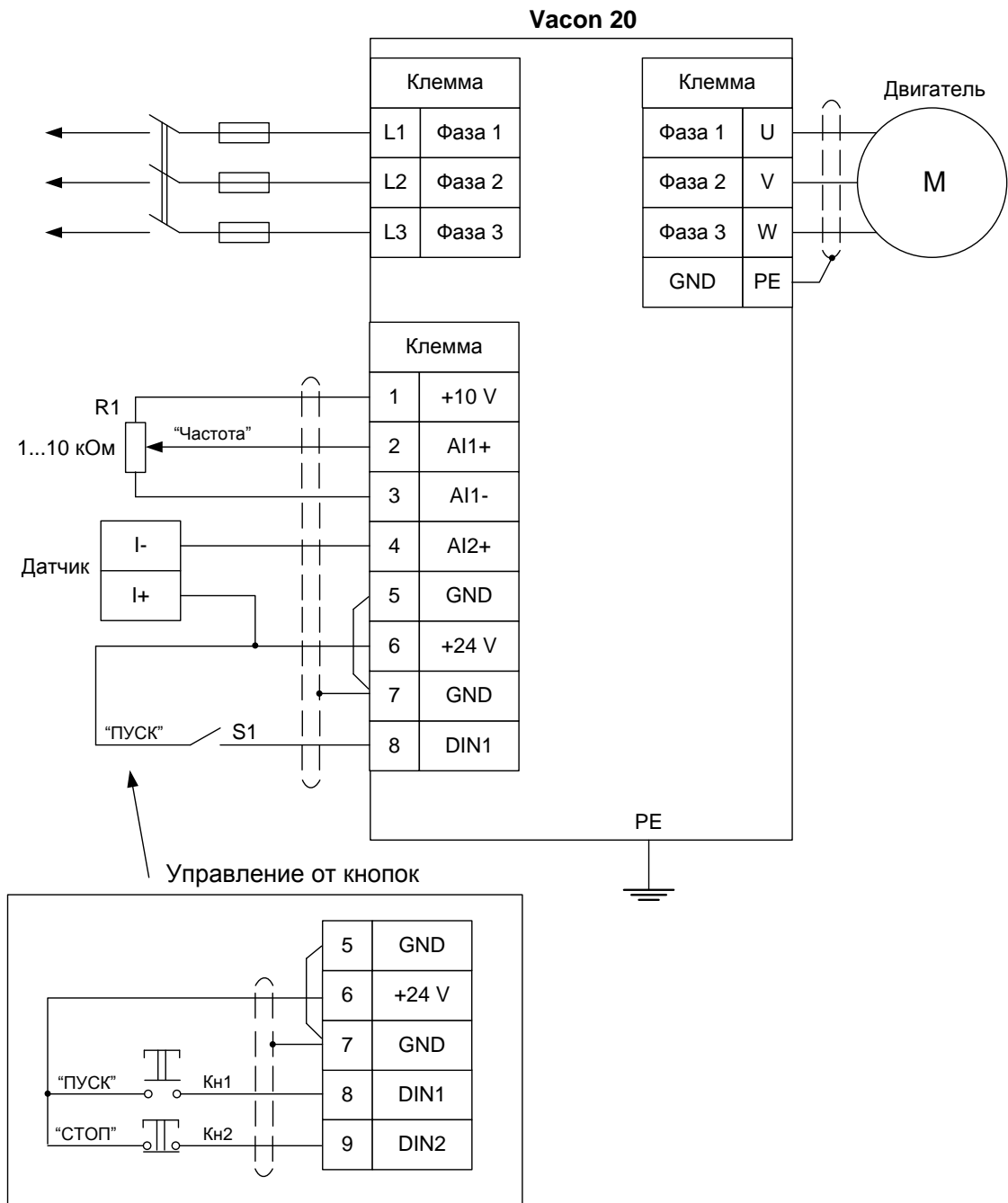


Рисунок 1 – Схема подключения к клеммам преобразователя частоты Vacon 20

### Установка параметров, необходимых для работы с данной схемой подключения:

- **P2.1 = 0** – управление с клемм ввода/вывода;
- **P2.4 = 0** – DIN1 = Пуск;
- **P2.5 = 0** – дистанционное управление;
- **P15.1 = 1** – источник уставки AI1.

### Работа от кнопок:

- **P2.4 = 1** – DIN1 = Пуск, DIN2 = Стоп.

## 2. Управление с клемм, задание опорного значения параметра с пульта управления

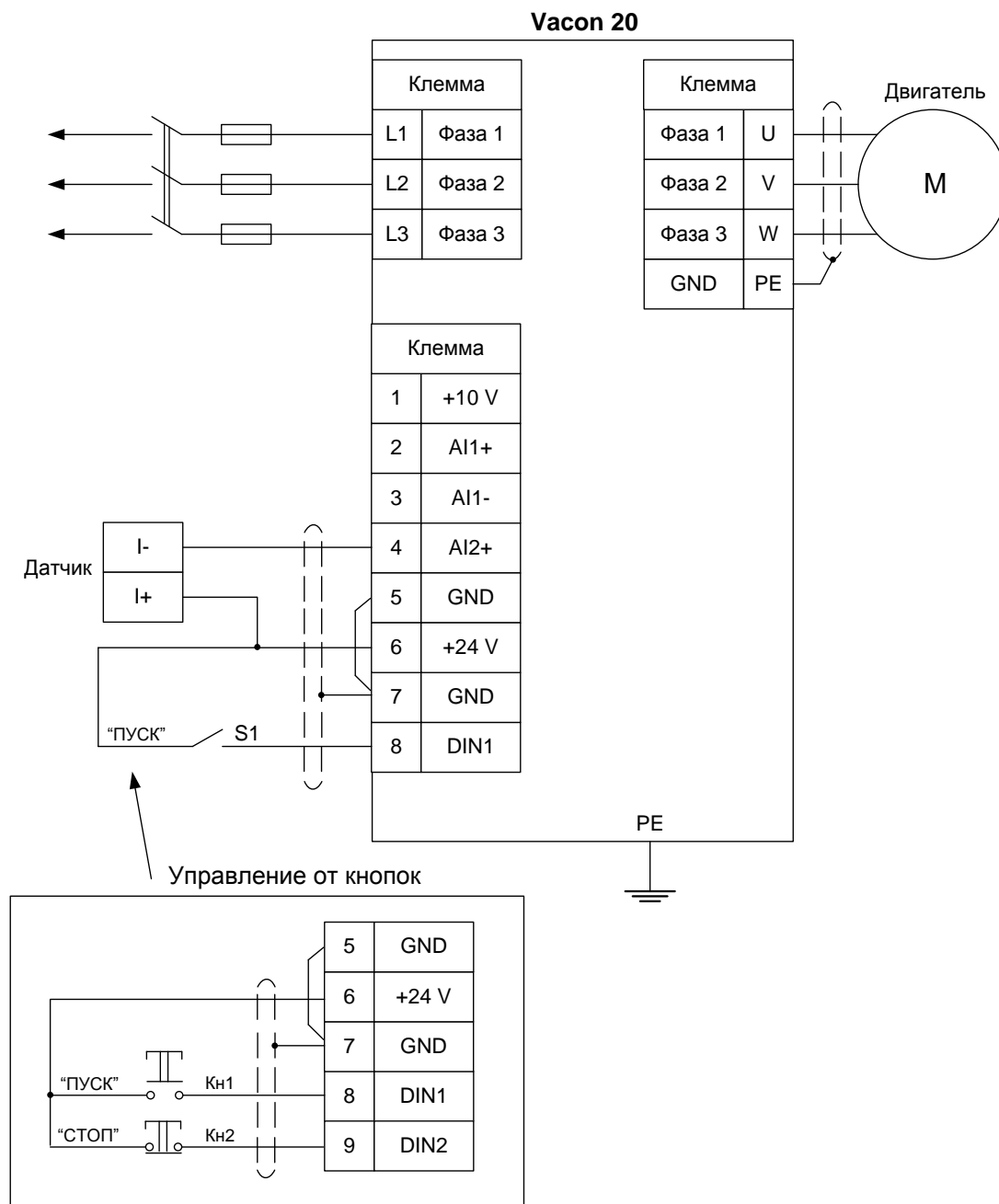


Рисунок 2 – Схема подключения к клеммам преобразователя частоты Vacon 20

### Установка параметров, необходимых для работы с данной схемой подключения:

- **P2.1 = 0** – управление с клемм ввода/вывода;
- **P2.4 = 0** – DIN1 = Пуск;
- **P2.5 = 0** – дистанционное управление;
- **P15.1 = 0** – источник уставки панель управления;
- **P15.2 = ...** – значение уставки ПИД-регулятора.

### Работа от кнопок:

- **P2.4 = 1** – DIN1 = Пуск, DIN2 = Стоп.